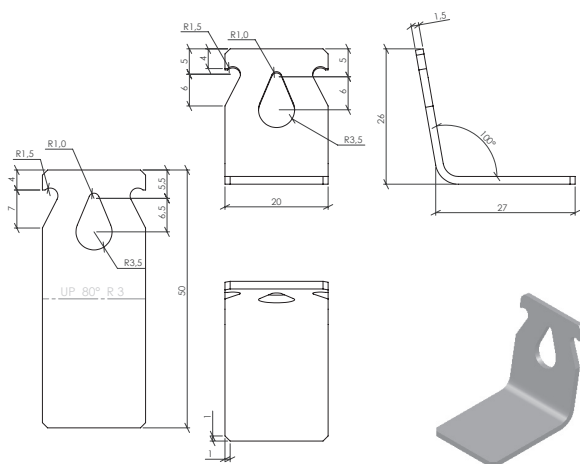
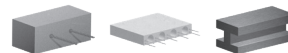


# SPIT MCC-O



## DESCRIPTION

- Fixation pour plafond : sécurisation de luminaires.

## OUTILS

- P370
- P800E

## CLOUS CONSEILLÉS

- HC6-15 dans l'acier (P800E).
- HC6-17-22 dans le béton.
- SC9-15 dans l'acier (P370).
- SC9-25 dans le béton.

## LIMITE D'UTILISATION

- Application statique uniquement.

## CHARGES RECOMMANDÉES

Matériau de base	h <sub>nom</sub> (mm)	SPIT MCC-O	
		Charge recommandée N <sub>Rec</sub> (kN) pour un déplacement égal à 1 mm	
		5 fixations par pièce fixée	8 fixations par pièce fixée
<b>Clois SC9</b>			
C 20/25	20	0,15	0,30
C 50/60	15		
Béton préfabriqué/ précontraint	15		
Acier E24	12		
<b>Clois HC6</b>			
C 20/25 à C50/60	15	0,15	0,30
Béton préfabriqué/ précontraint	15		
Acier E24	6,5		
Facteur de sécurité >3 La charge recommandée tient compte du bras de levier.			

## DENSITÉ DE FIXATION

La densité de fixation est définie selon la charge recommandée demandée. Un minimum de 5 ou 8 fixations par pièce fixée doit être installé. Toute fixation défectueuse doit être remplacée.

## RÉGLAGE DE PUISSANCE POUR P370

Le réglage de puissance doit être effectué sur le chantier, pour obtenir le meilleur ancrage permettant la résistance du clou (voir les valeurs minimum d'ancrage h<sub>nom</sub> indiquées dans le tableau des charges recommandées ci-dessus).

Matériau de base	Calibre couleur	Réglage de l'outil
Béton C20/25	6,3/10 Vert	Puissance minimum
Béton C50/60 Préfabriqué Plancher précontraint Acier E24	6,30/10 Vert 6,30/10 Jaune	Puissance moyenne Puissance minimum